

Manomètre numérique



APERÇU

Grâce à une technologie basée sur l'utilisation d'un microprocesseur et de capteurs silicone, la série des ADT680 permet des mesures de pression fiables, précises et économiques. Afin de garantir ces performances, chaque capteur est spécialement vieilli, testé et protégé avant l'assemblage.

Fonctions et points clés

▲ Gamme de pression

Gammes jusqu'à 2800 bars

▲ Précision

0,05% ; 0,1% ou 0.25%, de la pleine échelle

- ▲ Mesures compensées en température
- ▲ Jusqu'à 13 unités de pression sélectionnables
- ▲ Ecran large, rétroéclairé avec résolution de 5 digits
- ▲ Double affichage graphique et numérique
- ▲ Alarme sur afficheur sur dépassement de gamme (120% de la gamme)
- ▲ IP 67 (Immergeable dans 1 m d'eau)
- ▲ Certificat de traçabilité NIST fourni avec relevé de valeurs
- ▲ Certifications CE, R&TTE, FCCID, ICID
- ▲ Alimentation par 2 piles AA
- ▲ Jusqu'à 11 unités de pression sélectionnables

- ▲ Gamme de pression jusqu'à 4200 bars.
- ▲ Précisions 0,05% ; 0,1% ou 0.25%, de la pleine échelle
- ▲ Compensé en température pour une meilleure précision
- ▲ IP 67
- ▲ Fonction enregistrement et Communication wireless (option)

SPECIFICATIONS

▲ Modèles

ADT680 : manomètre standard

ADT680 W: manomètre avec enregistreur et wireless

▲ Performances

Précision : 0,05% ; 0,1% ou 0.25%, de la pleine échelle
 Rafraichissement de la mesure : jusqu'à 10 mesures par seconde / (3 mesures par secondes par défaut)
 Température compensée: de -10°C à 50°C
 Température d'utilisation : -10°C à 50°C
 Température de stockage : -20°C à 70°C
 Humidité : <95% sans condensation
 Surcharge pression : 1,2x la gamme

▲ Alimentation

Par 2 piles alcalines type AA
 Recommandées (Duracell MX1500, EnergizerE91 Panasonic LR6, Duracell 15AU)
 Durée de vie : 10m/sec : 1500 heures ; 3m/s : 3000 heures
 1/sec : 6000 heures ; 1/15s : 12000 heures
 Consommation :: 3,0 VDC ; I_{max} : 30mA ; P_{max} : 90mW

▲ Matériaux

Surface de contact: 316L inox entièrement soudé (pas de joint, de Teflon , d'époxy ou de produit chimique utilisé) dans le capteur
 Boîtier : PC+ABS
 Gaine de protection : Silicone (option)

▲ Affichage graphique

▲ Affichage numérique :

Afficheur LCD
 Résolution de 5 digits (chiffres)
 Rafraichissement de la mesure : 3 mesures par seconde (ajustable entre 1 et 10 mesures par seconde)
 Hauteur des chiffres : 16,5mm
 %

SPECIFICATIONS TECHNIQUES

▲ Affichage numérique :

Afficheur FSTN-LCD
 Résolution de 5 digits (chiffres)
 Rafraîchissement de la mesure : 3 mesures par seconde
 (ajustable entre 1 et 10 mesures par seconde)
 Hauteur des chiffres : 15.2mm

▲ Communication Wireless : (modèle ADT680W)

Fréquence : 2,4GHz, ISM, 20 mètres
 Nombre de voie wireless; 1 à 15
 Software: Wireless demo software (inclus)

▲ Fonction enregistrement : (modèle ADT680W)

Capacité : 140 000 lectures (date heure pression et température)
 Période d'enregistrement réglable de 1 à 9999 s

▲ Certification: CE, R&TTE, FCCID, ICID

▲ Niveau de protection: IP67

▲ Vibration : 5g

▲ Résistance au choc : 100g/11ms

▲ Dimensions : Ø 100mm X 40mm X 157mm

▲ Masse : 500g

▲ Connexion :

1/4NPT male; 1/2NPT male; 1/4BSP male, M20x1.5 male
 (≤1000 bar)

▲ Extinction automatique

Réglable : 15, 30, 45, 60, 90 or 120 minutes

▲ Gammes de pression

Pression relative				
modèle	Bar ⁽¹⁾	Media ⁽²⁾	Précisions (%PE)	Surpression
V15	-1.0	G	0.05 ; (0.1 ; 0.2)	3X
GP15	1	G ,L	0.05 ; (0.1 ; 0.2)	3X
GP30	2	G ,L	0.05 ; (0.1 ; 0.2)	3X
GP100	7	G ,L	0.05 ; (0.1 ; 0.2)	3X
GP300	20	G ,L	0.05 ; (0.1 ; 0.2)	3X
GP500	35	G ,L	0.05 ; (0.1 ; 0.2)	3X
GP1K	70	G ,L	0.05 ; (0.1 ; 0.2)	3X
GP3K	200	G ,L	0.05 ; (0.1 ; 0.2)	3X
GP5K	350	G ,L	0.05 ; (0.1 ; 0.2)	3X
GP10K	700	G ,L	0.05 ; (0.1 ; 0.2)	3X
GP15K	1000	G ,L	0.05 ; (0.1 ; 0.2)	2X
GP20K	1400	G,L	0.05 (0.1 ; 0.2)	1.5X
GP25K	1600	G ,L	0.1 ;(0.25)	1.5X
GP30K	2000	G ,L	0.1 ;(0.25)	1.5X
GP36K	2500	G ,L	0.1 ;(0.25)	1.5X
GP40K	2800	G ,L	0.1 ;(0.25)	1.35X
GP50K	3500	G ; L	0.1 ; (0.25)	1.2X
GP60K	4200	G ; L	0.1 ;(0.25)	1.1X

(1) : membrane scellée a 70 bar

Pression dynamique				
modèle	bar	Media ⁽²⁾	Précisions (%PE)	Surpression
CP15	±1	G	0,05 ; (0,1 ; 0,25)	3X
CP30	-1 à 2	G	0,05 ; (0,1 ; 0,25)	3X

(1) : Membrane scellée pour les pressions supérieures à 70 bar

(2) G : Gaz ; L : Liquide

▲ Filtre :

Moyenne réglable sur 3 à 10 échantillons

▲ Unités de pression :

Pa, kPa, MPa, psi, bar, mbar, kgf/cm², mmH₂O; mmHg;
 ozf/in, %, °C, °F
 In H₂O (20°C), inH₂O (°F), mmH₂O(20°C),
 mmH₂O(15°C), ftH₂O(60°F) ou ftH₂O(4°C),

▲ Auto-extinction

Off, 15,30, 45, 60 90 ou 120 minutes

▲ Durée rétroéclairage

Réglable 15,30, 45, 60 secondes

▲ Capture des mini et maxi atteints

▲ Blocage clavier :

Lors du mode enregistrement, l'écran est désactivé
 Indicateur de batterie basse

▲ Test de fuite :

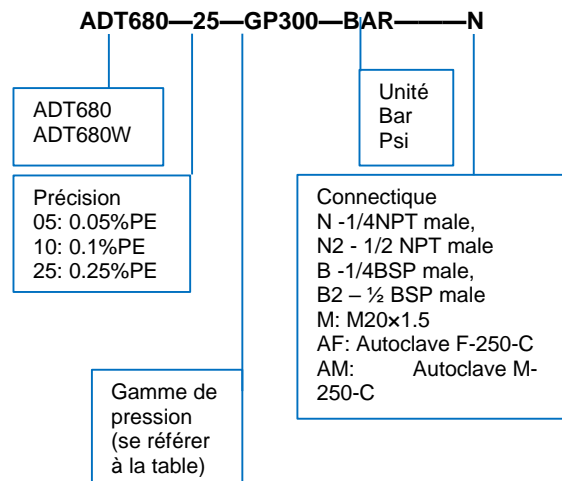
Enregistrement de la pression au départ, de la pression finale et mise en évidence de la différence

▲ Garantie 1 an

▲ Accessoires inclus:

2 Piles AA
 Manuel d'instruction
 Certificat de traçabilité NIST
 Software pour les modèles ADT680 W

Instructions pour commander



▲ Accessoires en option :

Reference	Description
9503	Software temps réel wireless
9030	Dongle USB supplémentaire pour communication wireless