

## Thermomètre infrarouge de process avec double sortie

IRtec Rayomatic TC est un thermomètre infrarouge mesurant les températures de -20°C à 500°C avec précision, répétabilité et un temps de réponse de 240 ms seulement.

Le modèle 2 fils propose une sortie 4-20 mA qui transmet la température de la cible et offre ainsi une solution simple à la plupart des applications de mesure de température sans contact.

Les modèles 4 fils transmettent la température de la cible par sortie 0-50 mV ou thermocouple (type J, K ou T) et la température du capteur interne en signal 4-20 mA. On peut utiliser cette deuxième sortie afin de s'assurer que le détecteur fonctionne en-deçà des limitations de température ambiante, et ainsi éviter les dégâts potentiels causés par la surchauffe ou le refroidissement excessif.

La nouvelle option n°5 de signal de sortie 0-50 mV consomme très peu (3,2 mA) et est idéale pour augmenter la durée d'utilisation lors d'applications sur batterie.

INFRARED  
THERMOMETERS



- ▶ Mesure de -20°C à 500°C
- ▶ 8 à 14  $\mu\text{m}$
- ▶ Sortie 2 fils 4-20 mA / 4 fils tension / 4 fils Tc J, K ou T
- ▶ Capteur de température interne pour les modèles 4 fils
- ▶ Emissivité fixe de 0.95
- ▶ Optiques 2:1, 15:1, 30:1 et CF
- ▶ Boitier en acier inoxydable
- ▶ Etanchéité IP65
- ▶ Boitier refroidi à l'air / eau, collier de purge d'air, visée laser, double pointeur laser et supports de fixation en option



### AOIP SAS

50-52 Avenue Paul Langevin  
F-91130 Ris Orangis

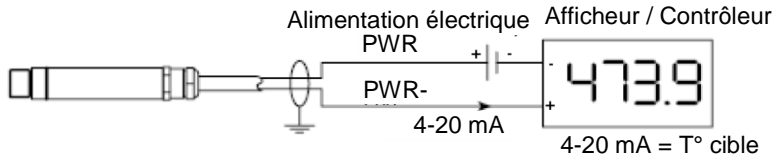
Tel: +33 (0)169 028 900 – Fax: +33 (0)169 020 599

Email: [export@aoip.com](mailto:export@aoip.com)

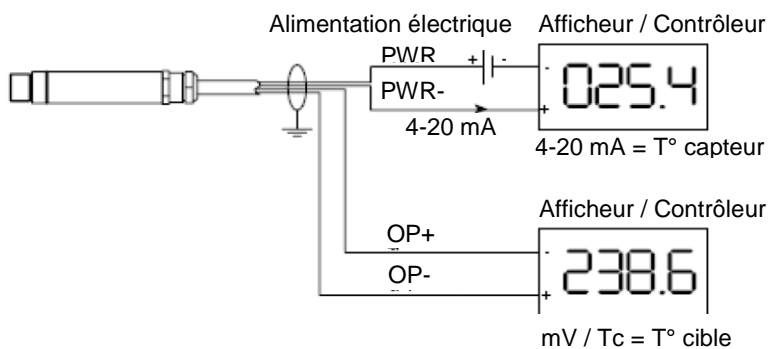
[www.aoip.fr](http://www.aoip.fr)

## Connexion des sorties

- Modèle à 2 fils (Option 0)



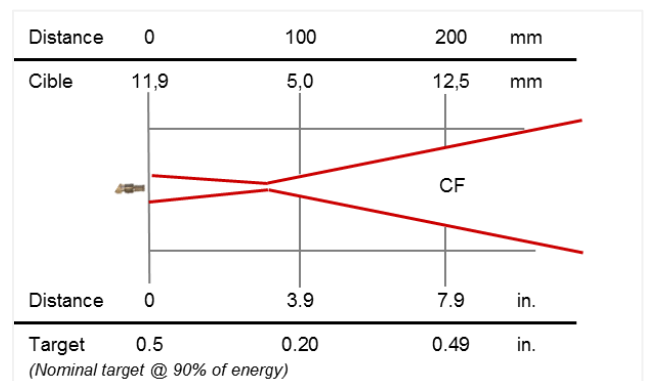
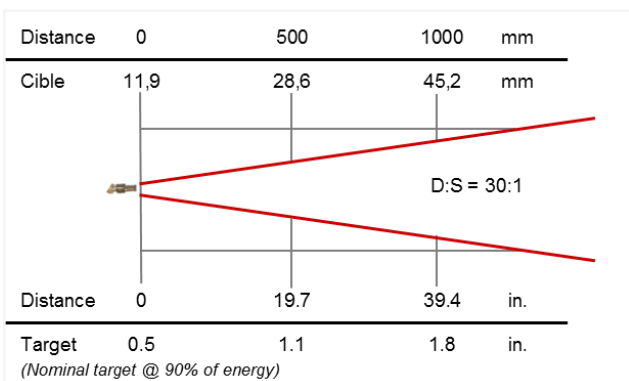
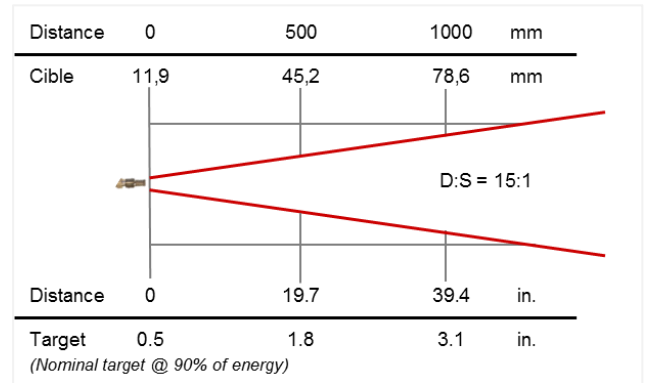
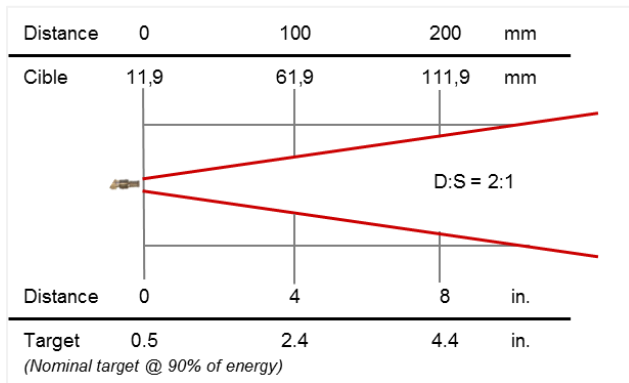
- Modèles à 4 fils (Options 1 à 5)



## Optiques

## Spécifications techniques

<b>Gamme</b>	LT: -20 à 100°C MT: 0 à 250°C HT: 0 à 500°C
<b>Optiques</b>	2:1, 15:1, 30:1, CF
<b>Sorties</b>	Voir table C
<b>Précision</b>	±1% L ou 1°C
<b>Répétabilité</b>	±0,5% L ou 0,5°C
<b>Emissivité</b>	Fixe à 0.95
<b>Temps de réponse</b>	240 ms (90%)
<b>Bande spectrale</b>	8 – 14 µm
<b>Alimentation</b>	24 VDC (Max 28 VDC)
<b>Tension détecteur</b>	Min 6 VDC
<b>Impédance de boucle</b>	900 Ω Max (4-20 mA OUT)
<b>Impédance de sortie</b>	56 Ω (mV / Tc OUT)
<b>Boîtier</b>	Acier inoxydable
<b>Dimensions</b>	Ø 18 x 103 mm
<b>Filetage</b>	M16 x 1 mm
<b>Poids avec câble</b>	95 g
<b>Longueur de câble</b>	1 m en standard (autres en option)
<b>Étanchéité</b>	IP65
<b>Température de travail</b>	0 à 70°C
<b>Humidité relative</b>	95% sans condensation



## Accessoires



FBS Bride de fixation fixe  
ABS Bride de fixation ajustable



LSTS Pointeur laser



DLSBFS Support fixe de double pointeur laser  
DLSBAS Support ajustable de double pointeur laser  
DLSBCE Extension de câble - 1 m



APSW Buse de soufflage (2:1)  
APSN Buse de soufflage ((15:1, 30:1, CF)



WJ Système de refroidissement Air / Eau +  
buse de soufflage

## Code de commande

### TC-AA-BB-C-DD-E/MAN

Livré en standard avec manuel en français

Table AA	Optique – Distance à la cible
2	Optique 2:1, 61,9 mm @ 100 mm
15	Optique 15:1, 45,2 mm @ 500 mm
30	Optique 30:1, 28,6 mm @ 500 mm
CF	Lentille champ convergent, 5 mm @ 100 mm

Table BB	Gamme de température
LT	-20°C - 100°C
MT	0 - 250°C
HT	0 - 500°C (sauf 2:1)

Table C	Signal de sortie
0	2 fils, 4-20 mA
1	4 fils, 0-50 mV (T° cible), 4-20 mA (T° capteur)
2	4 fils, Tc T (T° cible), 4-20 mA (T° capteur)
3	4 fils, Tc J (T° cible), 4-20 mA (T° capteur)
4	4 fils, Tc K (T° cible), 4-20 mA (T° capteur)
5	4 fils, 0-50 mV (T° cible), faible consommation, pour applications sur batterie

Table DD	Accessoires
NO	Aucun
WJ	Système de refroidissement Air/Eau + buse de soufflage

Table E	Certificat d'étalonnage
0	Aucun
1	Certificat d'étalonnage usine traçable avec points d'étalonnage



PWS Fenêtre de protection plastique,  
support en acier inoxydable

### Extensions de câble sans option WJ, jusqu'à 29 m d'extension

PCCE Pour option 0 - 1 m

PCCEV Pour option 1 et 5 - 1 m

PCCET Pour option 2 - 1 m

PCCEJK Pour option 3 et 4 - 1 m

### Extensions de câble avec option WJ, jusqu'à 29 m d'extension

PCCEHT Pour option 0 - Prix pour 1 m

PCCEHTJ Haute température, pour option 3 - 1 m

PCCEHTK Haute température, pour option 4 - 1 m