



THERMOCOUPLE AU/PT

Thermocouple Au/Pt, 0 à 1000°C

Le thermomètre Au/Pt Or / Platine peut être utilisé de 0 à 1000°C.

- Construction en pur métal
- Homogénéité optimale
- Solution alternative aux HTSPRT

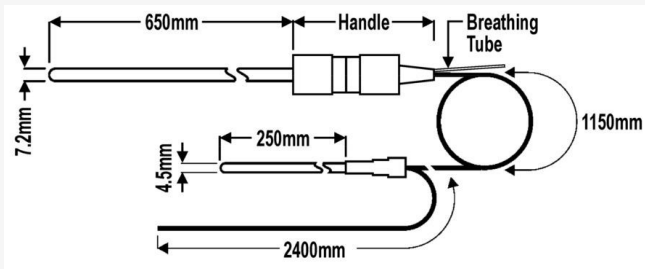
Description

Le thermomètre Au/Pt Or / Platine peut être utilisé de 0 à 1000°C. Tous les fils sont d'une pureté de 99,999 % et recuits tels que recommandé dans les bonnes pratiques.

Pour obtenir les plus faibles incertitudes, le thermocouple Au/Pt est étalonné aux Points Fixes du Zinc, de l'Aluminium et de l'Argent.

Spécifications

Spécifications générales

Gamme de température	0 à 1000°C
Gaine	Jonction de mesure : Quartz Jonction de référence : Acier inoxydable
Pureté des éléments	Platine : 99,999 % de pureté Or: 99,999 % de pureté
Incertitudes d'étalonnage	0 - 400°C : $\pm 0,07^{\circ}\text{C}$ 400 - 1000°C : $\pm 0,05^{\circ}\text{C}$
Dimensions	

Modèles et accessoires

Au/Pt Thermocouple étalon Platine / Or, Laboratoire primaire, 0°C à 1000°C

Livré en standard avec :

- Etalonnage UKAS / NPL aux Points Fixes du Zn / Al / Ag
- Valise de transport